



九德松益股份有限公司

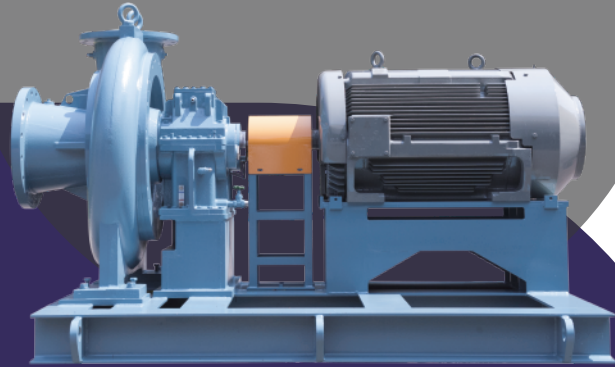
高效能單段離心式真空風機

工業技術研究院 技術合作



PRODUCT DESCRIPTION

產品介紹



產品特性

1. 風機進排氣機殼及擴散器通過參數優化充分與葉輪匹配，流線型設計，流動損失更小。
2. 採用3D葉輪使得風機效率更高、性能更佳。
3. 應用流體分析技術優化真空風機性能，真空風機最高效率83%。
4. 轉子經過嚴格動平衡後，震動小、可靠性高、整體噪音低。
5. 風機結構先進，安裝、操作、維護方便。

應用產業

工業應用： 廣泛應用於攪拌、燃燒、曝氣、增壓、真空吸著、空氣乾燥、產品冷卻、硫磺還原、流體處理。

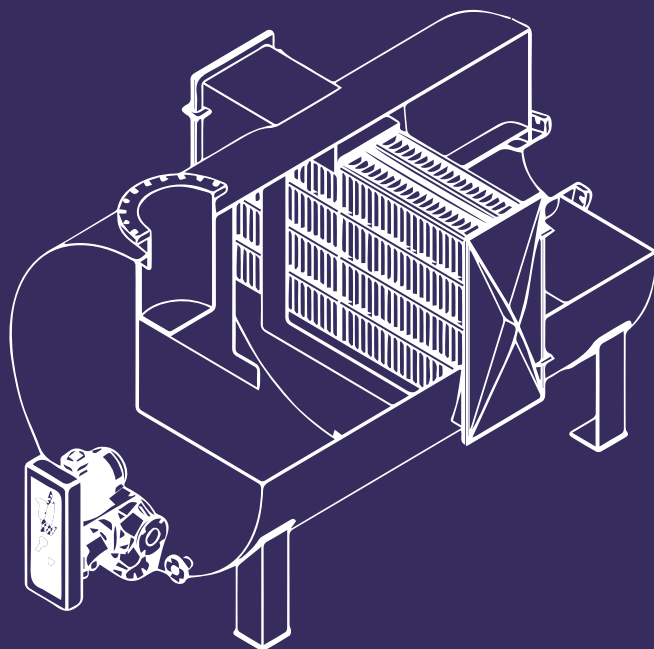
適用產業： 造紙工業、印刷工業、紡織工業、鑄造工業、食品工業、煤礦排廢氣、粉粒體輸送、製程用空氣源、廢水處理單元、工業用真空吸塵等。



造紙設備應用

真空液體抽取/造紙工業

雖然水封式真空泵在使用維護的可操作性、工作的可靠性和組建真空系統的穩定性方面優於高速離心式真空風機。但在設備能耗、熱回收和節約水資源、日後維修維護方面相對比之下，高速離心式真空風機就更具優勢，隨著節能節水政策的推行，更高效率的離心式真空風機、儼然能成為造紙行業真空系統的更佳選擇。



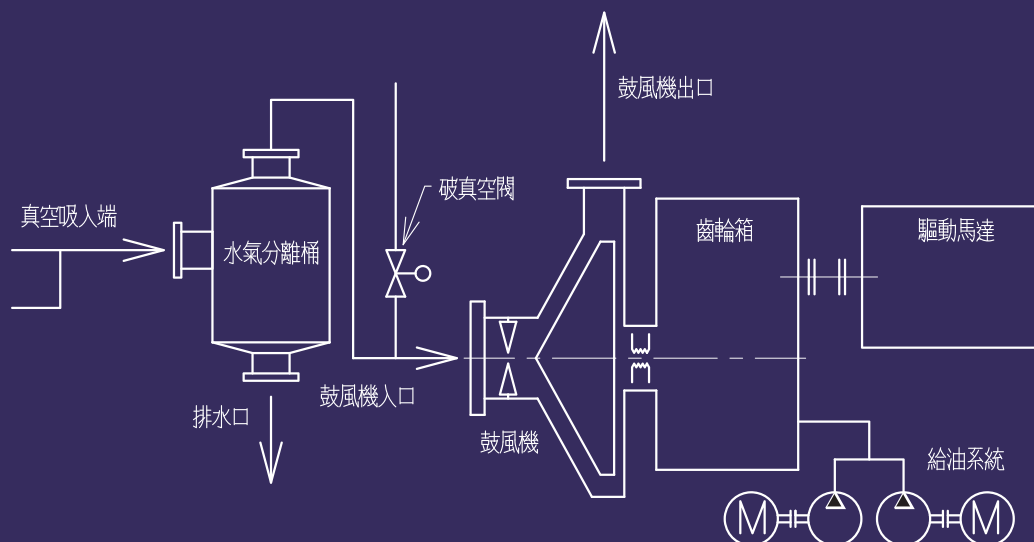
水氣分離桶

造紙機高能效真空系統

1. 氣水分離裝置對於使用在紙機的真空風機非常重要，除了過濾吸入端的雜質以外，也須防止水氣進入至真空風機內。
2. 內部有兩個串聯的雜質過濾器，經過特殊設計氣流通過時不會產生過大的壓力損失。
3. 左右兩方均有檢修的開孔，方便取出過濾器清潔與維護。

單段離心式真空風機控制系統簡介

單段離心式真空風機由於轉速高，為維持真空風機運轉安全可靠，因此配備了完善的監控檢測系統，包括水氣分離桶的液位檢測、齒輪組及驅動馬達軸承的溫度、振動，也對潤滑油溫度壓力做全面的監控，並利用各部檢測點進行真空風機的喘振防護、警報及對各檢測點進行實時的紀錄以供診斷及運轉狀況的查詢。



標準與選項配備

標準供應項目：

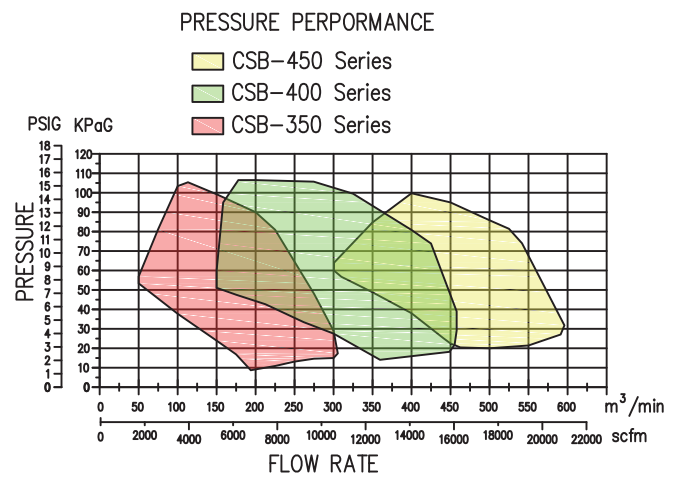
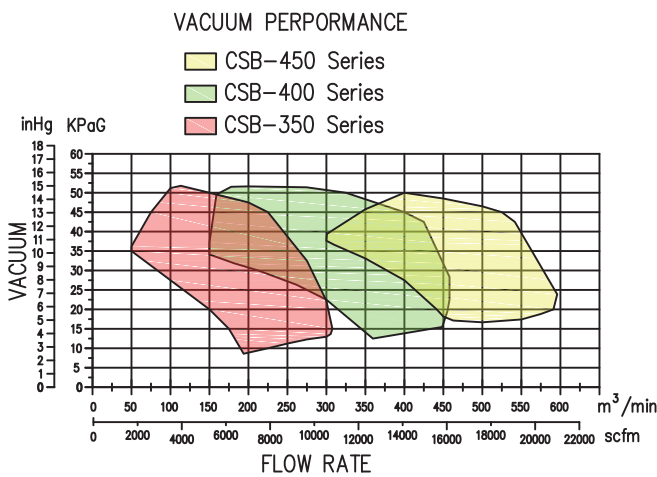
- 1 · 鼓風機本體
- 2 · 底座
- 3 · 增速齒輪箱及附屬感測器(溫度、振動、油位)
- 4 · 油潤滑系統(包含油壓、油溫、流量感測器、油過濾器、油泵浦、油泵浦馬達)
- 5 · 水氣分離桶及附件(包含液位控制器及克負泵與管路)
- 6 · 控制系統
- 7 · 地腳螺栓及墊片

註:視使用場所及工況會有不同之標準供應項目,詳情請洽詢本公司承辦人員

選配項目

- 1 · 驅動馬達
- 2 · 出入口閥門
- 3 · 防喘振閥
- 4 · 隔音罩
- 5 · 出入口消音器
- 6 · 出入口彈性接頭
- 7 · 客戶指定感測器
- 8 · 零件備品

Single Stage Centrifugal Blower Performance



產品規格

外 殼 : 鑄鐵 (FC250) (JIS)
齒輪箱 : 鑄鐵 (FC250) (JIS)
葉 輪 : 航太鋁合金 (7075T6) (ASTM)
齒輪軸 : 碳鋼 (SNM420H) (JIS)
進出口導葉 : 不銹鋼 (SUS304) (JIS)
密封圈 : 鋁合金 (6061) (ANSI)
鼓風機底座 : 焊接結構鋼
馬達底座 : 焊接結構鋼

型號規格

CSB-450 : -45kPa · 500CMM(300CMM~500CMM)
CSB-400 : -45kPa · 330CMM(220CMM~330CMM)
CSB-350 : -45kPa · 200CMM(130CMM~200CMM)

法蘭安裝尺寸

CSB-450 入口 : ANSI 150lb 18in 出口: ANSI 150lb 16in
CSB-400 入口 : ANSI 150lb 16in 出口: ANSI 150lb 14in
CSB-350 入口 : ANSI 150lb 14in 出口: ANSI 150lb 12in

主要尺寸

CSB-450 : 長2400mm 寬1660mm 高1755mm
CSB-400 : 長2400mm 寬1500mm 高1530mm
CSB-350 : 長2400mm 寬1500mm 高1530mm

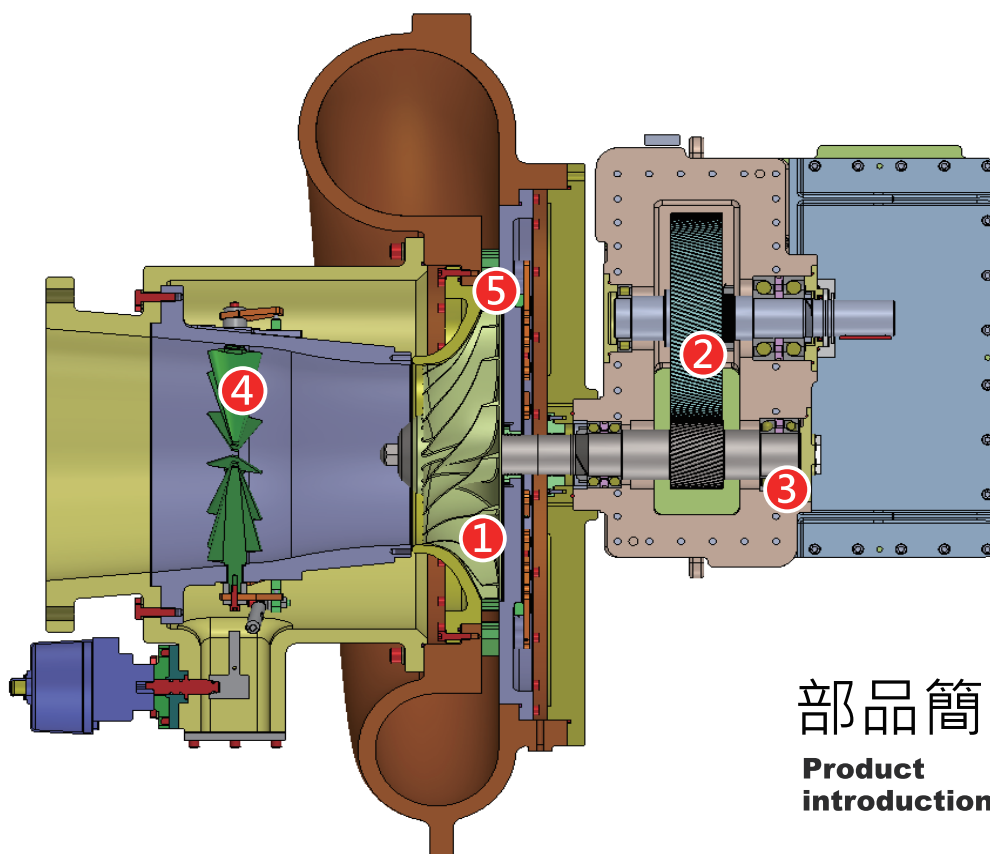
軸承

軸承型式 : SKF Hybrid super-precision bearings 陶瓷滾珠高精密軸承
潤滑方式 : 油潤滑(DAPHNE MECHANIC OIL VG68)



系列機型

CSB-450 CSB-400 CSB-350



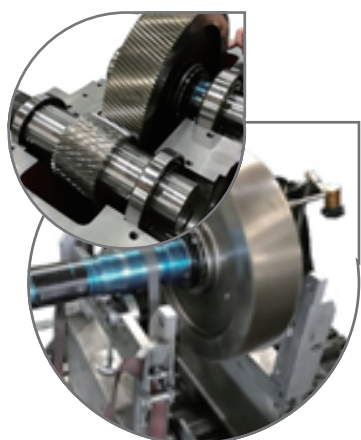
部品簡介

Product introduction



1 葉輪

- 1 · 採用航太級7075T6鋁合金葉輪，外層鍍防腐蝕層。
- 2 · 半開放後傾式葉輪，葉輪經CFD流場分析軟體設計，高能效低功耗。
- 3 · 葉輪經高速動平衡效正，符合ISO1940動平衡標準



2 增速齒輪

- 1 · 單段高速風機使用齒輪直接驅動工作方式，保證葉輪都能夠在最佳效率，最小機械摩擦損失下運行。傳動齒輪都經過精密的熱處理和研磨工序後製成。
- 2 · 增速齒輪組經高速動平衡效正，符合ISO1940動平衡標準



3 高速陶瓷滾珠軸承

1. 陶瓷滾珠軸承之陶瓷滾動體能有效抑制高速轉動產生的離心力，降低滾動體載荷，同時亦可減少滾動體與滾動面之間的旋轉滑動，對防止表面損傷起到有益的作用，陶瓷球軸承在大多數應用中其使用壽命要長於全鋼軸承。陶瓷的電絕緣特性可保護軸承不致受到電流損傷，從而延長軸承的使用壽命。



4 入口導葉 (選配)

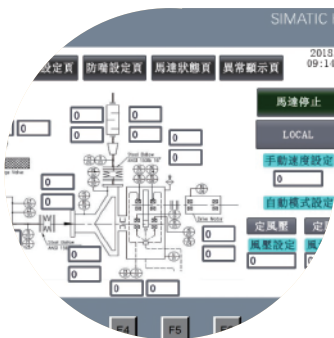
1. 通過連桿裝置控制13瓣不銹鋼精密鑄造的葉片來調節風量
2. 透過預先調整入口導葉的角度能調節進入鼓風機的流量,使其空氣壓縮效率提高,減少能耗.

註:此部件為選配，若選用變頻調速機型則可以調節轉速來達到風量控制效果，將更進一步節省能耗。



5 出口導葉 (選配)

1. 在擴壓器空間中延圓周安裝不銹鋼精密鑄造葉片來改變氣流角度以提升效率。



6 人機介面

1. 各部檢測點進行真空風機的喘振防護、警報及對各檢測點進行實時的紀錄以供診斷及運轉狀況的查詢。

< 獲ISO 9001 國際品質認證



九德松益股份有限公司 CUTES CORPORATION

No.2-22, Nanyuan Rd., Zhongli Dist., Taoyuan City 320, Taiwan (R.O.C.)

TEL : +886-3-4526161(Hunting) · 886-3-4612333

FAX : +886-3-4511347 · 886-3-4526227

E-mail:sales@cutes.com.tw

總公司 - 桃園市中壢工業區南園路2-22號

電話 : +886-3-452-6161 (總機) · 886-3-461-2333

傳真 : +886-3-451-1347 · 886-3-452-6227

E-mail:sales@cutes.com.tw

高雄站 - 地址 : 811高雄市楠梓區德民路22-8號8樓

電話 : +886-7-366-3799

E-mail : cutes_ks@cutes.com.tw

浙江廠 - 地址 : 浙江省平湖市新埭鎮創業路588號

電話 : +86-573-8560-9911

傳真 : +86-573-8560-1093



 **cutes**