

OSAKA VACUUM

T u r b o

M o l e c u l a r

P u m p s



姿勢自在形 複合分子ポンプ



株式会社 大阪真空機器製作所

Turbo Molecular Pumps

複合分子ポンプは、タービン翼の下流側にネジ溝構造を組み合わせたターボ分子ポンプ(TMP)です。タービン翼のみのTMPに比べ低真空(吸気口圧力で～数10Pa程度※)まで使用でき、さらに大流量ガスの排気も可能です。

複合分子ポンプは大阪真空が世界で初めて開発、販売しました。その当時、大量のガスを使用する半導体などの製造プロセスに革命をもたらし、今では、複合タイプがTMPの主流となっています。

※機種により異なります。

姿勢自在形 複合分子ポンプの特長

- 広領域排気：低～超高真空まで広領域の排気に対応しています。
- 大流量排気：大量のガスを流せます。
- 急速起動：立ち上がりが速く、待機時間が短くなります。
- 優れた耐久性：急な圧力上昇にも耐えます。
- 長期間使用可能：適切なオーバーホールをすることにより、長期間使用できます。

※ポンプ設計寿命10万時間以上

用途

- ◆ 半導体製造
- ◆ FPD(LCD、有機EL、他)製造
- ◆ 各種電子部品製造
- ◆ 管球製造、光学部品(レンズ、光学フィルター等)製造
- ◆ 電子銃排気、イオン源排気、熱処理
- ◆ 表面処理、表面改質
- ◆ 分析、試験装置
- ◆ 加速器、放射光施設、核融合研究
- ◆ 研究開発用、他

取付姿勢自在
使用が簡単

丈夫でコンパクト
軽量

ドライ排気
省エネルギー

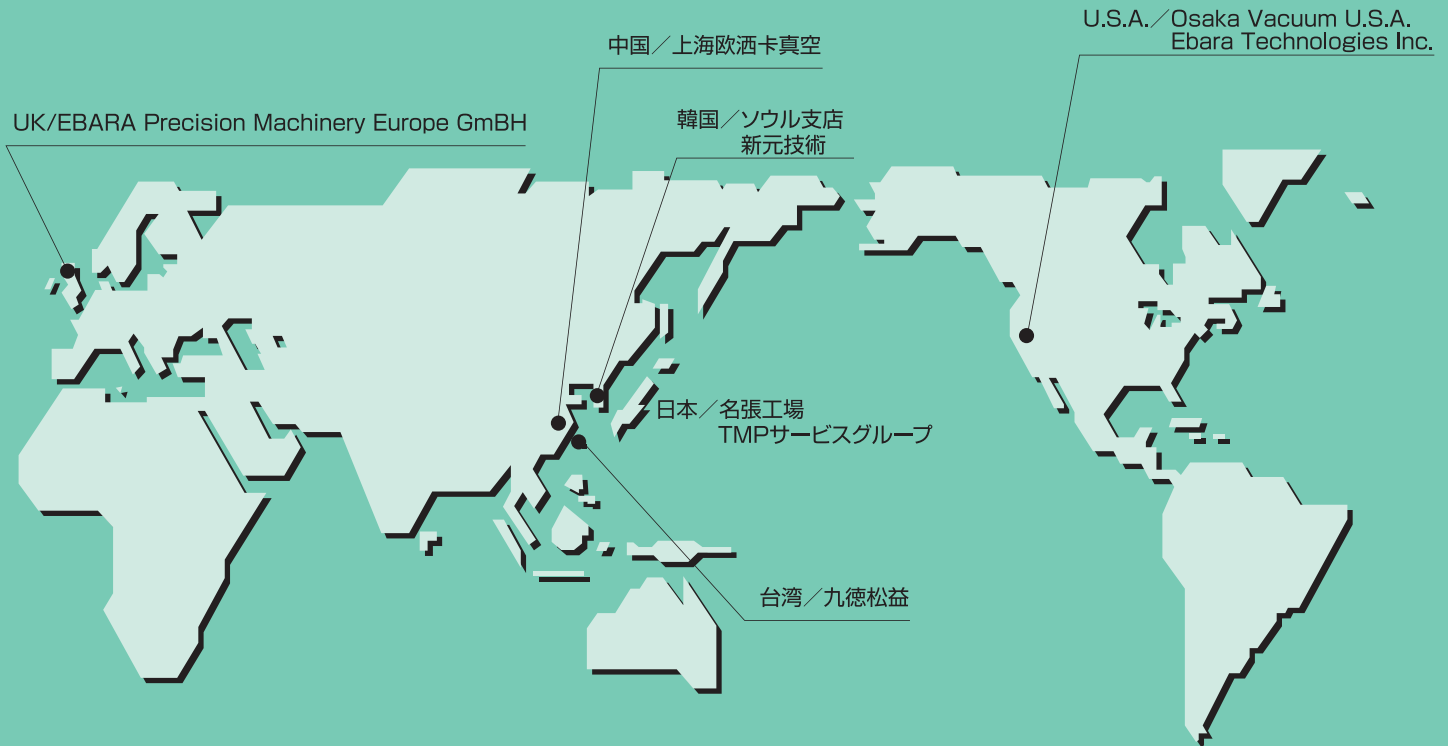
メンテナンスフリー
日々のメンテナンスが不要

シリアル通信
(RS232C準拠)

安全規格適合
NRTL SEMI-S2 CE

◎腐食性ガスなどを排気する場合は、ケミカル対応のTGシリーズ(油潤滑玉軸受型)、TG-Mシリーズ(磁気軸受型)をご使用下さい。

■TMPメンテナンス拠点の概要



連絡先



テレフォンサポート



フィールドサポート







修理



現地在庫

日本

■名張工場 TMPサービスグループ    
〒518-0605 三重県名張市八幡 1300-81

Tel : 0595-64-1162


Fax : 0595-64-1163

U.S.A.

■Osaka Vacuum U.S.A., Inc.   
48000 Fremont Blvd, Fremont, CA 94538, U.S.A.

Tel : +1-510-770-0100


Fax : +1-510-770-0104

■Ebara Technologies Inc. 
51 Main Avenue, Sacramento, CA 95838, U.S.A.

Tel : +1-916-920-5451

Fax : +1-916-830-1900




Europe

■EBARA Precision Machinery Europe GmbH 
2 Cochrane Square Brucefield Industrial Estate Livingston EH54 9DR, UK

Tel : +44(0)1506 460232

Fax : +44(0)1506 460222

中国

■上海欧洒卡真空機器有限公司    
South A, T52-4-1F, No.1510, Chuanqiao Rd., Pudong, Shanghai 201206 P. R. China

Tel : +86-21-5031-1522





Fax : +86-21-5031-1523

韓国

■ソウル支店  
Leaders Bldg., 274-4, Seohyun-Dong, Bundang-ku, Seongnam-Si, Gyeonggi-Do 13590, Korea

Tel : +82-31-707-0002

Fax : +82-31-707-3339

■新元技術株式会社    
109 Get-pearl Ro, Yeonsu-Gu, Incheon 21999, 0Korea

Tel : +82-32-814-6331

Fax : +82-32-814-7301

台湾

■九徳松益股份有限公司    
2-22 Nan Yuan Road, Chung Li City 32063 Taiwan, R.O.C.

Tel : +886-3-452-6161

Fax : +886-3-451-1347

コントローラ一体型

Compound Molecular Pumps

TG60F

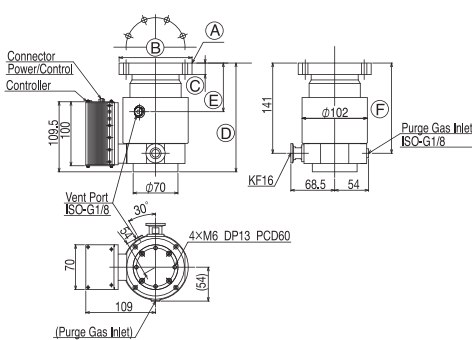


- 取付姿勢自在
- コンパクトサイズ
- 省エネルギー
- 急速起動
- 急速ベント停止が可能
- 大気突入に強い構造
- コントローラ一体型
- 安全規格適合 NRTL / SEMI-S2 / CE ※TG60F-20のみ

外観寸法図

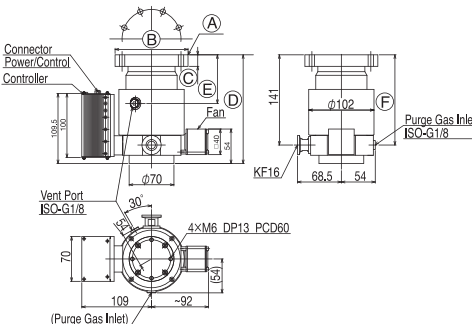
●吸気口フランジボルト穴は中心線振分。

自然空冷



| | (A) | (B) | (C) | (D) | (E) | (F) |
|---------|------|-----|-------|------|-------|-----|
| CF63 | φ114 | 18 | 170 | 76 | 141 | |
| ISO-R63 | φ95 | 12 | 144.5 | 50.5 | 115.5 | |

強制空冷

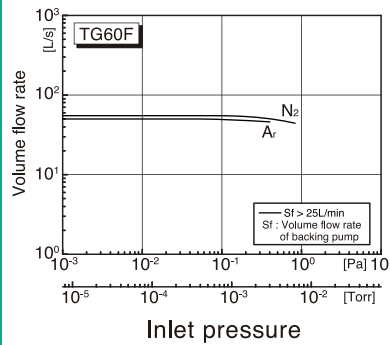


| | (A) | (B) | (C) | (D) | (E) | (F) |
|---------|------|-----|-------|------|-------|-----|
| CF63 | φ114 | 18 | 170 | 76 | 141 | |
| ISO-R63 | φ95 | 12 | 144.5 | 50.5 | 115.5 | |

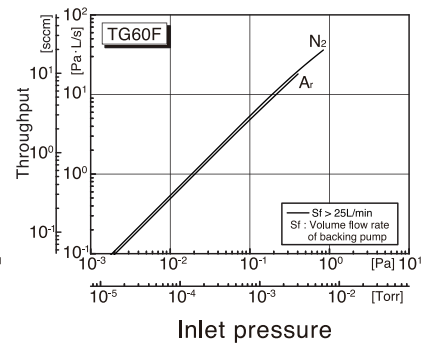
※上記寸法図はTG60F(コントローラ一体型)の場合です。
TG60F-20はコントローラが省略されます。

性能曲線

排気速度



ガス流量



仕様

| | TG60F | TG60F-20 | | |
|------------|------------------------|-------------|---|------------------------|
| フランジ | ISO-R63、CF63、(KF40)※4 | | | |
| 排気口 | | KF16 | | |
| 排気速度 | N ₂ | L/s | 60 | |
| | N ₂ (保護金網付) | L/s | 55 | |
| | H ₂ | L/s | 22 | |
| 最大圧縮比 | N ₂ | | 2 × 10 ⁷ | |
| | H ₂ | | 3 × 10 ³ | |
| 試験到達圧力 | ISO-R/CF Pa | | < 5 × 10 ⁻⁶ / < 1 × 10 ⁻⁶ | |
| | ISO-R/CF Torr | | < 3.8 × 10 ⁻⁸ / < 7.5 × 10 ⁻⁹ | |
| 最大ガス流量※1 | N ₂ | 自然空冷 / 強制空冷 | sccm | 10 / 20 |
| 起動時間 | | | min | 1.5 - 2 |
| 許容補助圧力 | | | Pa(Torr) | 800 (6) |
| 推奨補助ポンプ | | | L/min | ≥ 25 |
| 質量※2 | | | ISO-R/CF kg | 3,4 / 5,4 |
| コントローラ型式※3 | | | | TC65 TC66 |
| 入力電圧 | | | | DC24V AC100-230V(±10%) |
| 最大所要電力 | | | | 120W 160VA |

※1: 補助ポンプ容量を25L/minとした場合の許容最大流量

※2: TG60Fの場合です。TG60F-20の場合は右記になります。ISO-Rタイプ…3kg CFタイプ…5kg

※3: ポンプとコントローラが一体のタイプ(TC65)と別置きタイプ(TC66)から選択できます。

※4: 吸気口フランジKF40の仕様は別途お問い合わせ下さい。

●使用周囲温度

到達圧力保証周囲温度は10~23℃です。又、許容周囲温度は8~38℃です。

●対応ガス種

吸引ガス種によっては、軸受潤滑グリースや内部部品を劣化させる場合があります。対応ガス種は当社にお問い合わせ下さい。

標準セット

ポンプ+コントローラ用コネクタ

◆特別付属品 (別途ご注文)

空冷ファンユニット、コントローラ+モーターケーブル (TG60F-20の場合)、自動スローリーク弁
バージガス接続口、精密ニードル弁、配管部品

コントローラ一体型

Compound Molecular Pumps

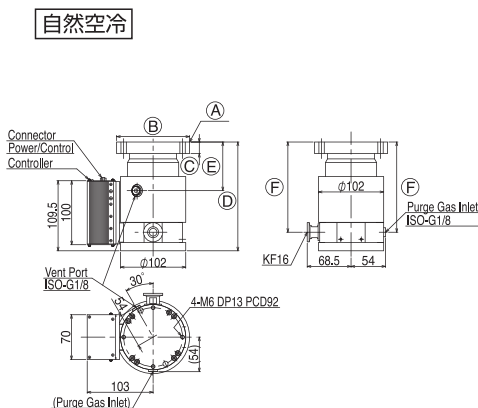
TG70F



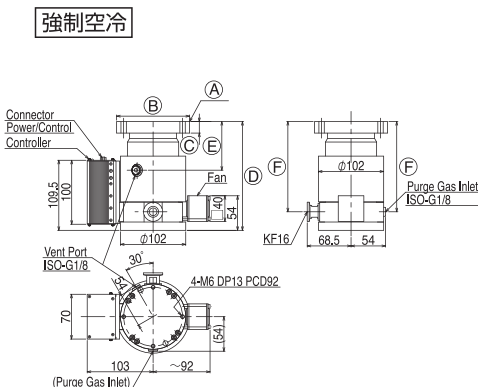
- 取付姿勢自在
- コンパクトサイズ
- 省エネルギー
- 急速起動
- 急速ベント停止が可能
- 大気突入に強い構造
- 高圧縮比
- コントローラ一体型
- 安全規格適合 NRTL / SEMI-S2 / CE ※TG70F-20のみ

外観寸法図

●吸気口フランジボルト穴は中心線振分。

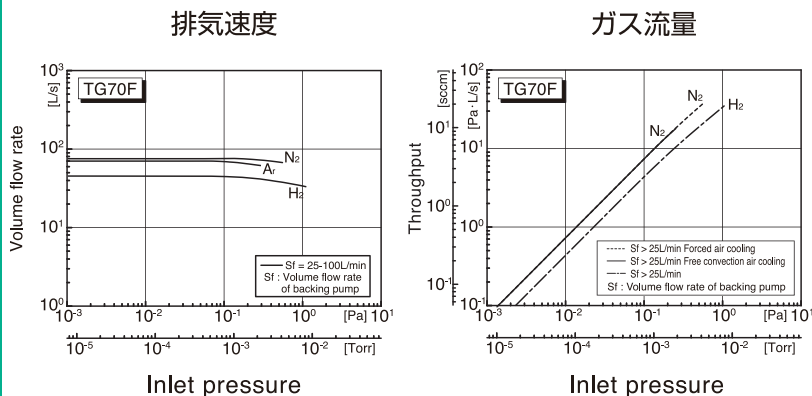


| | (A) | (B) | (C) | (D) | (E) | (F) |
|---------|------|-----|-------|------|-------|-----|
| CF63 | φ114 | 18 | 170 | 76 | 141 | |
| ISO-R63 | φ95 | 12 | 144.5 | 50.5 | 115.5 | |



| | (A) | (B) | (C) | (D) | (E) | (F) |
|---------|------|-----|-------|------|-------|-----|
| CF63 | φ114 | 18 | 170 | 76 | 141 | |
| ISO-R63 | φ95 | 12 | 144.5 | 50.5 | 115.5 | |

※上記寸法図はTG70F(コントローラ一体型)の場合です。TG70F-20はコントローラが省略されます。

性能曲線

仕様

| | TG70F | TG70F-20 | | |
|------------|------------------------|-----------------------|--|-----------------------------|
| フランジ | 吸気口 排気口 | ISO-R63, CF63 KF16 | | |
| 排気速度 | N ₂ | ISO-R/CF L/s | 70 / 75 | |
| | N ₂ (保護金網付) | ISO-R/CF L/s | 65 / 70 | |
| | H ₂ | ISO-R/CF L/s | 40 / 45 | |
| 最大圧縮比 | N ₂ | | 1 × 10 ⁸ | |
| | H ₂ | | 1 × 10 ⁵ | |
| 試験到達圧力 | | ISO-R/CF Pa | < 5 × 10 ⁻⁷ / < 1 × 10 ⁻⁷ | |
| | | ISO-R/CF Torr | < 3.8 × 10 ⁻⁹ / < 7.5 × 10 ⁻¹⁰ | |
| 最大ガス流量※1 | N ₂ | 自然空冷 / 強制空冷 | sccm | 10 / 20 |
| 起動時間 | | min | | 2-2.5 |
| 許容補助圧力 | | Pa(Torr) | | 1200 (9) |
| 推奨補助ポンプ | | L/min | | ≥ 25 |
| 質量※2 | | ISO-R/CF kg | | 3 / 5 |
| コントローラ型式※3 | | | | TC75 TC76 |
| 入力電圧 | | | | DC24V AC100-230V(±10%) |
| 最大所要電力 | | | | 120W 160VA |

 ※1: 補助ポンプ容量を25L/minとした場合の許容最大流量
 ※2: TG70Fの場合です。TG70F-20の場合は右記になります。ISO-Rタイプ…2.6kg CFタイプ…4.6kg
 ※3: ポンプとコントローラが一体のタイプ(TC75)と別置きタイプ(TC76)から選択できます。

- 使用周囲温度
到達圧力保証周囲温度は10~23℃です。又、許容周囲温度は8~38℃です。
- 対応ガス種
吸引ガス種によっては、軸受潤滑グリースや内部部品を劣化させる場合があります。対応ガス種は当社にお問い合わせ下さい。

標準セット

ポンプ+コントローラ用コネクタ
 ◆特別付属品 (別途ご注文)
 空冷ファンユニット、コントローラ+モーターケーブル (TG70F-20の場合)、自動スローリーク弁
 パージガス接続口、精密ニードル弁、配管部品

コントローラ一体型

Compound Molecular Pumps

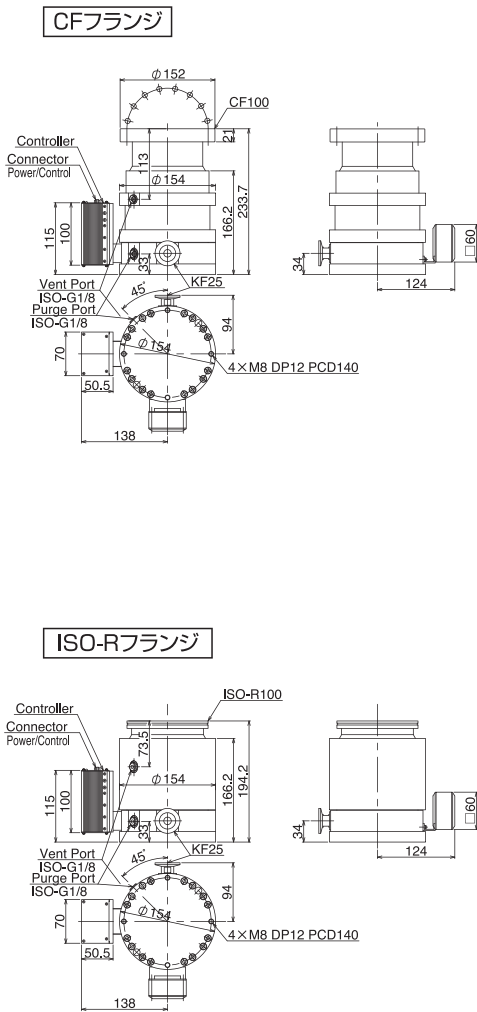
TG240F



- 取付姿勢自在
- コンパクトサイズ
- 省エネルギー
- 急速ベント停止が可能
- 大気突入に強い構造
- コントローラ一体型
- 高圧縮比

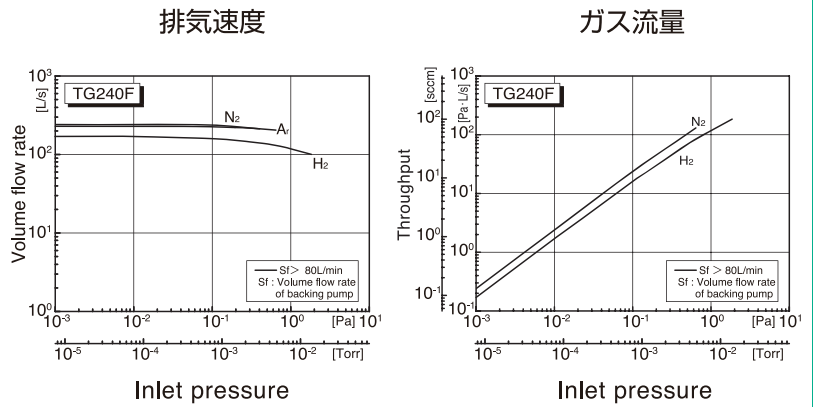
外観寸法図

●吸気口フランジボルト穴は中心線振分。



※上記寸法図はTG240F(コントローラ一体型)の場合です。TG240F-20はコントローラが省略されます。

性能曲線



仕様

| | | TG240F | TG240F-20 |
|------------------------|------------------------|----------------|---|
| フランジ | 吸気口 | ISO-R100、CF100 | |
| | 排気口 | KF25 | |
| 排気速度 | N ₂ | L/s | 240 |
| | N ₂ (保護金網付) | L/s | 230 |
| | H ₂ | L/s | 160 |
| 最大圧縮比 | N ₂ | | 1 × 10 ⁵ |
| | H ₂ | | 4 × 10 ⁴ |
| 試験到達圧力 | | ISO-R/CF Pa | < 1 × 10 ⁻⁸ / < 5 × 10 ⁻⁷ |
| | | ISO-R/CF Torr | < 7.5 × 10 ⁻⁹ / < 3.8 × 10 ⁻⁹ |
| 最大ガス流量 ^{※1} | N ₂ | sccm | 70 |
| 起動時間 | | min | 5.5-6 |
| 許容補助圧力 | | Pa(Torr) | 700 (5.3) |
| 推奨補助ポンプ | | L/min | ≥ 80 |
| 質量 ^{※2} | | ISO-R/CF kg | 7.3 / 10.5 |
| コントローラ型式 ^{※3} | | TC245 | TC246 |
| 入力電圧 | | DC24V | AC100-230V(±10%) |
| 最大所要電力 | | 75W | 120VA |

※1: 補助ポンプ容量を80L/minとした場合の許容最大流量

※2: TG240Fの場合です。TG240F-20の場合は右記になります。ISO-Rタイプ…6.9kg CFタイプ…10.1kg

※3: ポンプとコントローラが一体のタイプ(TC245)と別置きタイプ(TC246)から選択できます。

●使用周囲温度

到達圧力保証周囲温度は10~23℃です。又、許容周囲温度は8~38℃です。

●対応ガス種

吸引ガス種によっては、軸受潤滑グリスや内部部品を劣化させる場合があります。対応ガス種は当社にお問い合わせ下さい。

標準セット

ポンプ+コントローラ用コネクタ

◆特別付属品 (別途ご注文)

空冷ファンユニット、コントローラ+モーターケーブル (TG240F-20の場合)、自動スローリーク弁
パージガス接続口、精密ニードル弁、配管部品

Compound Molecular Pumps

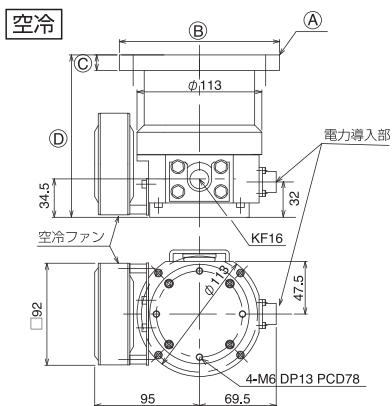
TG50F



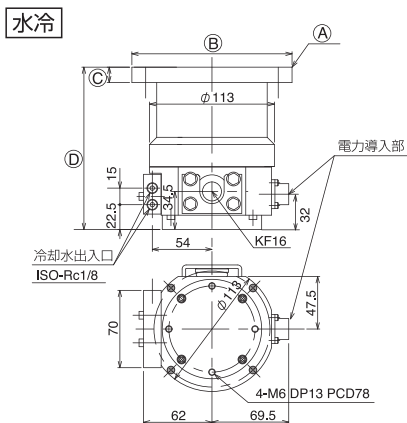
- 取付姿勢自在
- コンパクトサイズ
- 省エネルギー
- 急速起動
- 急速バント停止が可能
- 大気突入に対応
- シリアル通信可能 ※RS232C準拠シリアルインターフェイス標準装備

外観寸法図

●吸気口フランジボルト穴は中心線振分。



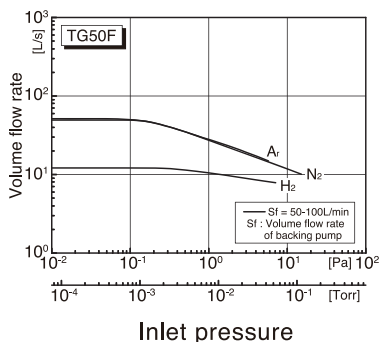
| | (A) | (B) | (C) | (D) |
|---------|------|-----|-----|-----|
| VG65 | φ145 | 14 | 14 | 147 |
| CF63 | φ114 | 18 | 18 | 182 |
| ISO-R63 | φ95 | 12 | 12 | 168 |



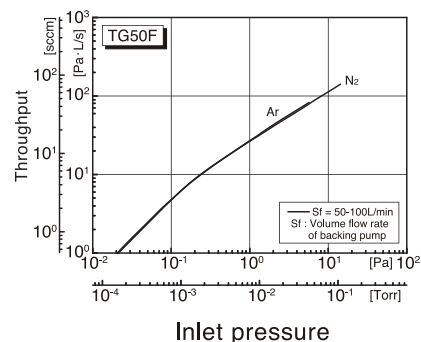
| | (A) | (B) | (C) | (D) |
|---------|------|-----|-----|-----|
| VG65 | φ145 | 14 | 14 | 147 |
| CF63 | φ114 | 18 | 18 | 182 |
| ISO-R63 | φ95 | 12 | 12 | 168 |

性能曲線

排気速度



ガス流量


仕様

| フランジ | 吸気口 | VG65 | ISO-R63 | CF63 |
|-----------|------------------------|----------|--|------|
| | 排気口 | KF16 | | |
| 排気速度 | N ₂ | L/s | 51 | |
| | N ₂ (保護金網付) | L/s | 49 | |
| | H ₂ | L/s | 12 | |
| 最大圧縮比 | N ₂ | | 1.4×10 ⁷ | |
| | H ₂ | | 5×10 ² | |
| 試験到達圧力 | | Pa(Torr) | < 3×10 ⁻⁶ (< 2.3×10 ⁻⁸) | |
| 最大ガス流量※1 | N ₂ | sccm | 80 | |
| 起動時間 | | min | 1-1.5 | |
| 停止時間 | | min | 1-1.5 | |
| 許容補助圧力 | | Pa(Torr) | 1330 (10) | |
| 推奨補助ポンプ | | L/min | ≥ 50 | |
| 質量 | | kg | 4.2 | 6 |
| パワーサプライ型式 | | | TC64 | |

※1: 補助ポンプ容量を100L/minとした場合の許容最大流量

- 使用周囲温度
到達圧力保証周囲温度は 10~23℃です。又、許容周囲温度は空冷の場合 10~32℃、水冷形の場合は 10~40℃です。到達圧力保証冷却水温は 30℃以下で許容冷却水温は 10~35℃です。
- 対応ガス種
吸引ガス種によっては、軸受潤滑グリースや内部部品を劣化させる場合があります。対応ガス種は当社にお問い合わせ下さい。

標準セット

ポンプ+パワーサプライ+モーターケーブル (3m) +ファンケーブル (3m、空冷タイプのみ)

- ◆特別付属品 (別途ご注文)
(ベーキング用) 吸気口バンドヒータ、自動スローリーク弁、パーシガス接続口、精密ニードル弁、配管部品

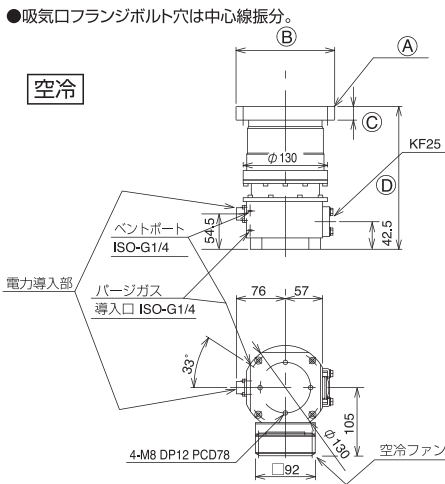
Compound Molecular Pumps

TG220F

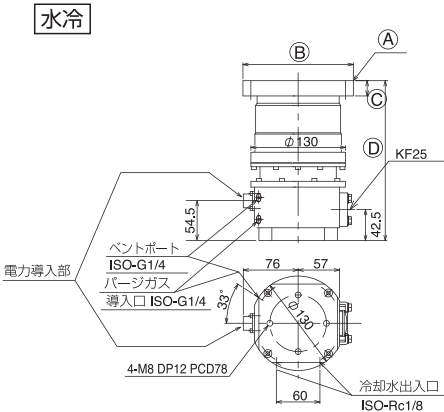


- 取付姿勢自在
- コンパクトサイズ
- 省エネルギー
- 急速起動
- 急速ベント停止が可能
- 大気突入に対応 ※大気突入試験400回実証済
- シリアル通信可能 ※RS232C準拠シリアルインターフェイス標準装備
- 安全規格適合 NRTL / SEMI-S2 / CE

外觀寸法図

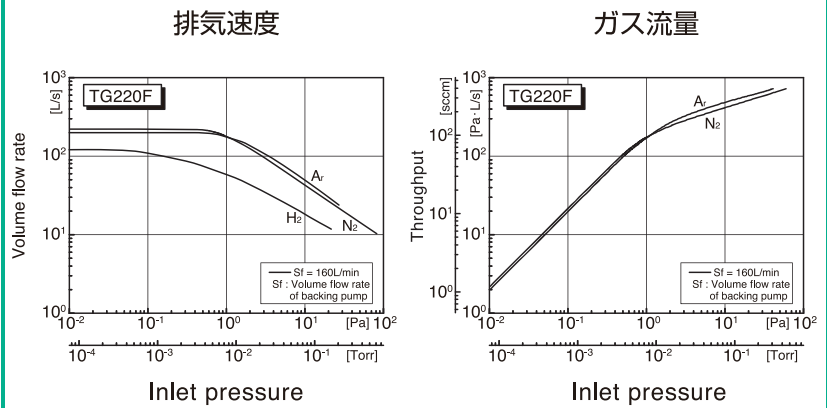


| (A) | (B) | (C) | (D) |
|----------|------|-----|-----|
| VG100 | φ185 | 15 | 200 |
| CF100 | φ152 | 21 | 220 |
| ISO-R100 | φ130 | 12 | 200 |



| (A) | (B) | (C) | (D) |
|----------|------|-----|-----|
| VG100 | φ185 | 15 | 200 |
| CF100 | φ152 | 21 | 220 |
| ISO-R100 | φ130 | 12 | 200 |

性能曲線



仕様

| フランジ | 吸気口 | VG100 | ISO-R100 | CF100 |
|----------------------|------------------------|--|----------|-------|
| | 排気口 | KF25 | | |
| 排気速度 | N ₂ | L/s | | |
| | N ₂ (保護金網付) | L/s | | |
| | H ₂ | L/s | | |
| 最大圧縮比 | N ₂ | 1 × 10 ⁸ | | |
| | H ₂ | 4 × 10 ² | | |
| 試験到達圧力 | Pa(Torr) | < 1 × 10 ⁻⁶ (< 7.5 × 10 ⁻⁹) | | |
| 最大ガス流量 ^{※1} | N ₂ | sccm | 400 | |
| 起動時間 | | min | 1-1.2 | |
| 停止時間 | | min | 2.5-3.5 | |
| 許容補助圧力 | | Pa(Torr) | 260 (2) | |
| 推奨補助ポンプ | | L/min | ≥ 80 | |
| 質量 | | kg | 5.5 | 8 |
| パワーサプライ型式 | | | TC223 | |

※1: 補助ポンプ容量を160L/minとした場合の許容最大流量

●使用周囲温度
到達圧力保証周囲温度は10~23℃です。又、許容周囲温度は空冷の場合10~32℃、水冷形の場合は10~40℃です。到達圧力保証冷却水温は30℃以下で許容冷却水温は10~35℃です。

●対応ガス種
吸引ガス種によっては、軸受潤滑グリスや内部部品を劣化させる場合があります。対応ガス種は当社にお問い合わせ下さい。

標準セット

ポンプ+パワーサプライ+モーターケーブル (3m) + ファンケーブル (3m、空冷タイプのみ)

◆特別付属品 (別途ご注文)
(ベーキング用) 吸気口バンドヒータ、自動スローリーク弁、バースガス接続口、精密ニードル弁、配管部品

Compound Molecular Pumps

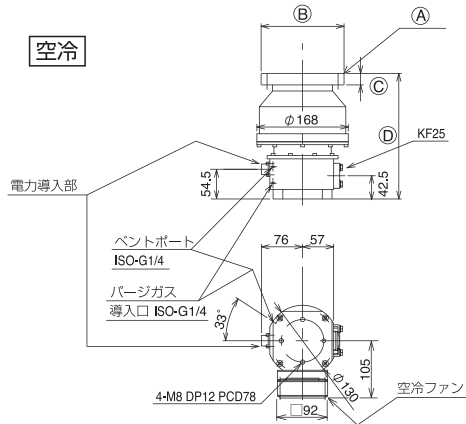
TG350F



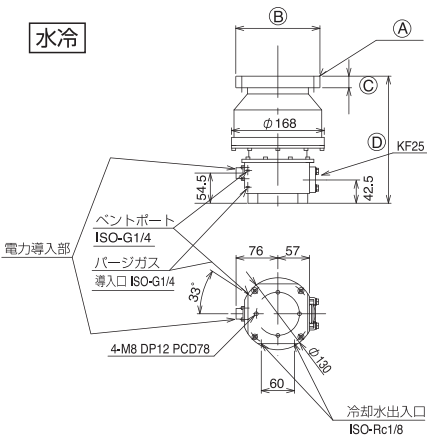
- 取付姿勢自在
- コンパクトサイズ
- 省エネルギー
- 急速起動
- 急速ベント停止が可能
- 大気突入に強い構造
- シリアル通信可能 ※RS232C準拠シリアルインターフェイス標準装備
- 安全規格適合 NRTL / SEMI-S2 / CE

外觀寸法図

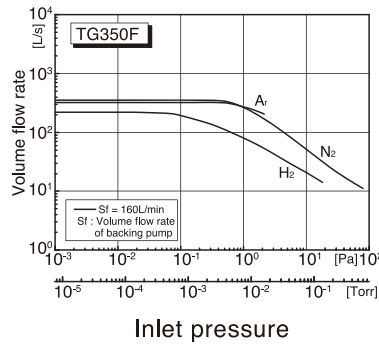
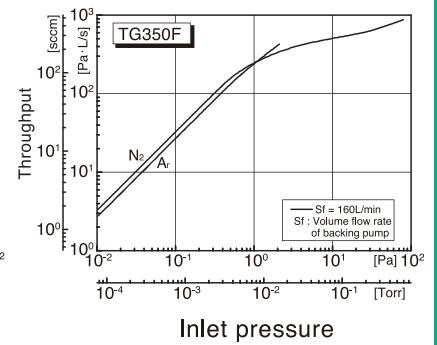
●吸気口フランジボルト穴は中心線振分。



| | A | B | C | D |
|----------|-------|----|-----|---|
| VG100 | φ 185 | 15 | 230 | |
| CF100 | φ 152 | 21 | 230 | |
| ISO-R100 | φ 130 | 12 | 214 | |



| | A | B | C | D |
|----------|-------|----|-----|---|
| VG100 | φ 185 | 15 | 230 | |
| CF100 | φ 152 | 21 | 230 | |
| ISO-R100 | φ 130 | 12 | 214 | |

性能曲線
排気速度

ガス流量

仕様

| フランジ | 吸気口 | VG100 | ISO-R100 | CF100 |
|----------------------|------------------------|---------------------|--|-------|
| | 排気口 | KF25 | | |
| 排気速度 | N ₂ | L/s | 350 | 330 |
| | N ₂ (保護金網付) | L/s | 330 | 310 |
| | H ₂ | L/s | 210 | |
| 最大圧縮比 | N ₂ | 1 × 10 ⁸ | | |
| | H ₂ | 2 × 10 ³ | | |
| 試験到達圧力 | Pa (Torr) | | < 1 × 10 ⁻⁶ (< 7.5 × 10 ⁻⁹) | |
| 最大ガス流量 ^{※1} | N ₂ | sccm | 500 | |
| 起動時間 | min | | 2-2.5 | |
| 停止時間 | min | | 5-6.5 | |
| 許容補助圧力 | Pa (Torr) | | 260 (2) | |
| 推奨補助ポンプ | L/min | | ≥ 80 | |
| 質量 | kg | 6 | 9 | |
| パワーサプライ型式 | TC353 | | | |

※1: 補助ポンプ容量を160L/minとした場合の許容最大流量

●使用周囲温度
到達圧力保証周囲温度は10~23℃です。又、許容周囲温度は空冷の場合10~32℃、水冷形の場合は10~40℃です。到達圧力保証冷却水温は30℃以下で許容冷却水温は10~35℃です。

●対応ガス種
吸引ガス種によっては、軸受潤滑グリースや内部部品を劣化させる場合があります。対応ガス種は当社にお問い合わせ下さい。

標準セット

ポンプ+パワーサプライ+モーターケーブル (3m) +ファンケーブル (3m、空冷タイプのみ)

◆特別付属品 (別途ご注文)

(ベーキング用) 吸気口バンドヒータ、自動スローリーク弁、パージガス接続口、精密ニードル弁、配管部品

Compound Molecular Pumps

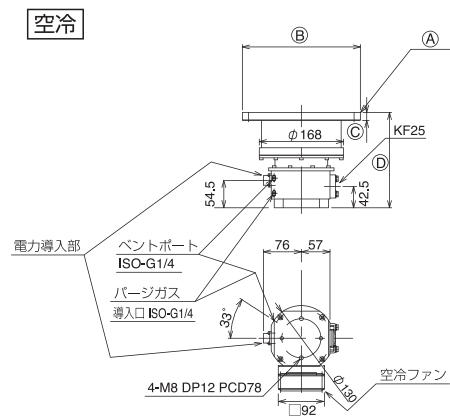
TG450F



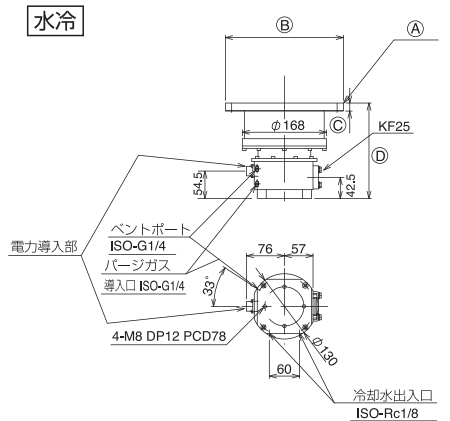
- 取付姿勢自在
- コンパクトサイズ
- 省エネルギー
- 急速起動
- 急速ベント停止が可能
- 大気突入に強い構造
- シリアル通信可能 ※RS232C準拠シリアルインターフェイス標準装備
- 安全規格適合 NRTL / SEM-S2 / CE

外観寸法図

●吸気口フランジボルト穴は中心線振分。

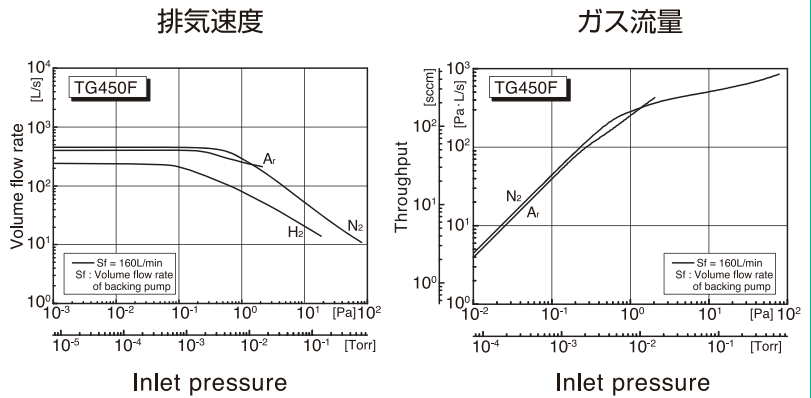


| (A) | (B) | (C) | (D) |
|----------|------|-----|-----|
| VG150 | φ235 | 16 | 190 |
| CF160 | φ203 | 22 | 190 |
| ISO-B160 | φ225 | 16 | 190 |



| (A) | (B) | (C) | (D) |
|----------|------|-----|-----|
| VG150 | φ235 | 16 | 190 |
| CF160 | φ203 | 22 | 190 |
| ISO-B160 | φ225 | 16 | 190 |

性能曲線



仕様

| フランジ | 吸気口 | VG150 | ISO-B160 | CF160 |
|----------------------|------------------------|--|----------|-------|
| | 排気口 | KF25 | | |
| 排気速度 | N ₂ | L/s | 450 | |
| | N ₂ (保護金網付) | L/s | 430 | |
| | H ₂ | L/s | 240 | |
| 最大圧縮比 | N ₂ | 1 × 10 ⁸ | | |
| | H ₂ | 2 × 10 ³ | | |
| 試験到達圧力 | Pa (Torr) | < 1 × 10 ⁻⁶ (< 7.5 × 10 ⁻⁹) | | |
| 最大ガス流量 ^{※1} | N ₂ | sccm | 500 | |
| 起動時間 | | min | 2-2.5 | |
| 停止時間 | | min | 5-6.5 | |
| 許容補助圧力 | Pa (Torr) | 260 (2) | | |
| 推奨補助ポンプ | L/min | ≥ 80 | | |
| 質量 | kg | 7 | 10 | |
| パワーサプライ型式 | | TC353 | | |

※1: 補助ポンプ容量を160L/minとした場合の許容最大流量

●使用周囲温度
到達圧力保証周囲温度は10~23℃です。又、許容周囲温度は空冷の場合10~32℃、水冷形の場合は10~40℃です。到達圧力保証冷却水温は30℃以下で許容冷却水温は10~35℃です。

●対応ガス種
吸引ガス種によっては、軸受潤滑グリスや内部部品を劣化させる場合があります。対応ガス種は当社にお問い合わせ下さい。

標準セット

ポンプ+パワーサプライ+モーターケーブル (3m) + ファンケーブル (3m、空冷タイプのみ)

◆特別付属品 (別途ご注文)
(ベーキング用) 吸気口バンドヒータ、自動スローリーク弁、パージガス接続口、精密ニードル弁、配管部品

Compound Molecular Pumps

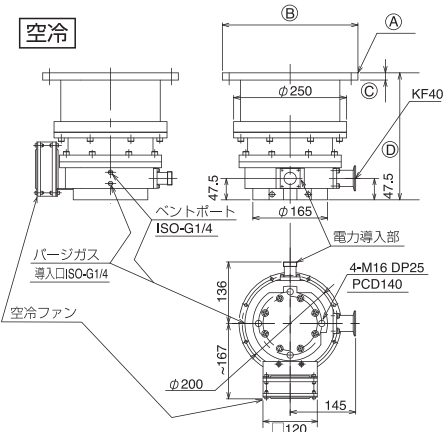
TG1100F



- 取付姿勢自在
- コンパクトサイズ
- 省エネルギー
- 急速起動
- 大気突入に強い構造
- シリアル通信可能 ※RS232C準拠シリアルインターフェイス標準装備
- 安全規格適合 NRTL / SEMI-S2 / CE

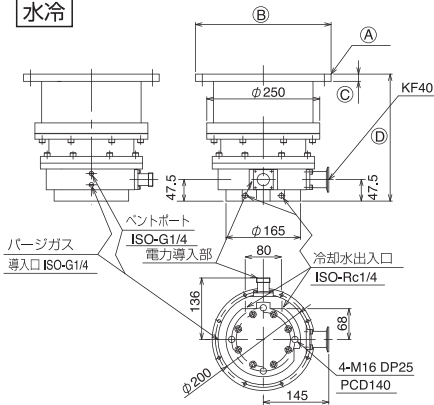
外観寸法図

●吸気口フランジボルト穴は中心線振分。



| (A) | (B) | (C) | (D) |
|----------|------|-----|-----|
| VG200 | φ300 | 16 | 281 |
| CF200 | φ253 | 25 | 306 |
| ISO-B200 | φ285 | 16 | 281 |

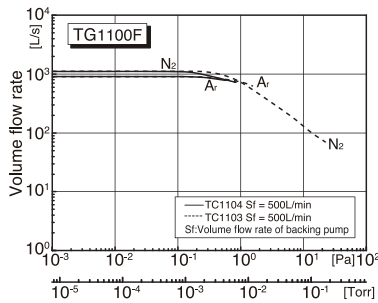
水冷



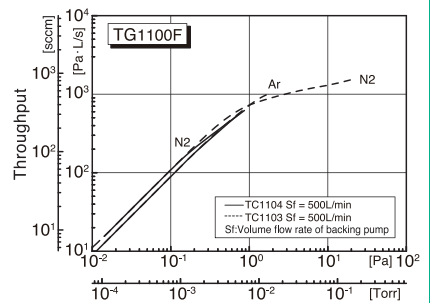
| (A) | (B) | (C) | (D) |
|----------|------|-----|-----|
| VG200 | φ300 | 16 | 281 |
| CF200 | φ253 | 25 | 306 |
| ISO-B200 | φ285 | 16 | 281 |

性能曲線

排気速度



ガス流量



仕様

| | TG1100F | TG1100F \triangle A \diamond -60 ∇ W \diamond ※3 | | |
|-------------------------|------------------------|---|--------|-------|
| フランジ | 吸気口 | VG200、ISO-B200、CF200 | | |
| | 排気口 | KF40 | | |
| 排気速度 | N ₂ | 1100 | | |
| | N ₂ (保護金網付) | 1000 | | |
| | H ₂ | 720 | | |
| 最大圧縮比 | N ₂ | 1 × 10 ⁵ | | |
| | H ₂ | 1 × 10 ⁴ | | |
| 試験到達圧力 | Pa(Torr) | < 1 × 10 ⁻⁶ (< 7.5 × 10 ⁻⁹) | | |
| 最大ガス流量 ^{※1} ※2 | N ₂ | sccm | 330 | 860 |
| 起動時間 ^{※2} | | min | 7-9 | 5.5-7 |
| 停止時間 ^{※2} | | min | 27-32 | 12-15 |
| 許容補助圧力 | Pa(Torr) | 330 (2.5) | | |
| 推奨補助ポンプ | L/min | ≥ 250 | | |
| 質量 | VG、ISO-B/CF kg | 28/27 | | |
| パワーサプライ型式 | | TC1104 | TC1103 | |

※1: 補助ポンプ容量を500L/minとした場合の許容最大流量 ※2: パワーサプライ型式で異なります(標準: TC1104)
 ※3: \triangle 、 \diamond P17の型式についてを参照下さい。

●使用周囲温度
 到達圧力保証周囲温度は10~23℃です。又、許容周囲温度は空冷の場合10~32℃、水冷形の場合は10~40℃です。到達圧力保証冷却水温は30℃以下で許容冷却水温は10~35℃です。

●対応ガス種
 吸引ガス種によっては、軸受潤滑グリースや内部部品を劣化させる場合があります。対応ガス種は当社にお問い合わせ下さい。

標準セット

- ポンプ+パワーサプライ+モーターケーブル (3m) +ファンケーブル (3m、空冷タイプのみ)
- ◆特別付属品 (別途ご注文)
 (ベーキング用) 吸気口バンドヒータ、自動スローリーク弁、パージガス接続口、精密ニードル弁、配管部品

Compound Molecular Pumps

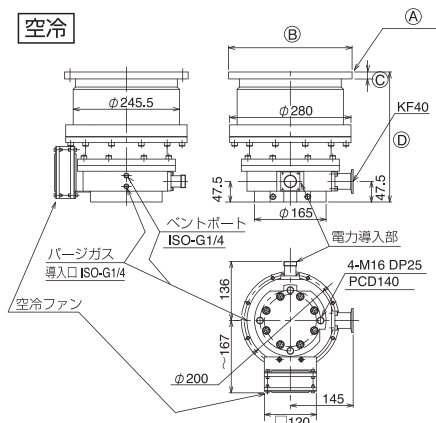
TG1400F



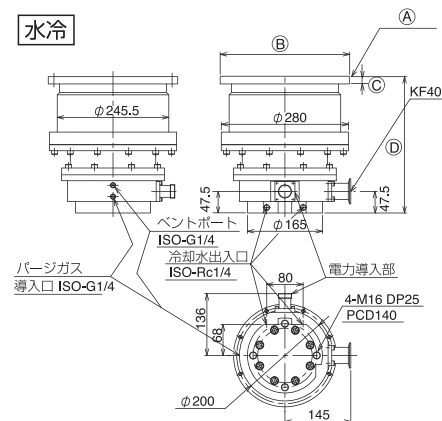
- 取付姿勢自在
- コンパクトサイズ
- 省エネルギー
- 急速起動
- 大気突入に強い構造
- シリアル通信可能 ※RS232C準拠シリアルインターフェイス標準装備

外觀寸法図

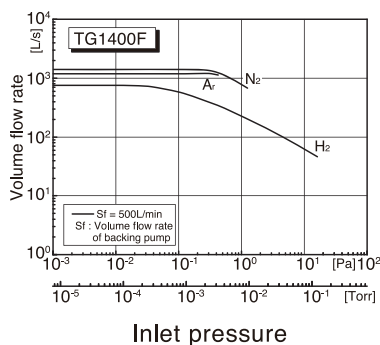
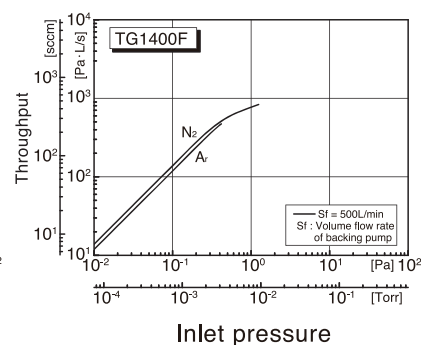
●吸気口フランジボルト穴は中心線振分。



| | (A) | (B) | (C) | (D) |
|----------|------|-----|-----|-----|
| VG200 | φ300 | 16 | 272 | |
| CF200 | φ253 | 25 | 319 | |
| ISO-B200 | φ285 | 16 | 300 | |

水冷


| | (A) | (B) | (C) | (D) |
|----------|------|-----|-----|-----|
| VG200 | φ300 | 16 | 272 | |
| CF200 | φ253 | 25 | 319 | |
| ISO-B200 | φ285 | 16 | 300 | |

性能曲線
排気速度

ガス流量

仕様

| フランジ | 吸気口 | VG200 | ISO-B200 | CF200 |
|----------------------|------------------------|-----------|-----------|--|
| | 排気口 | KF40 | | |
| 排気速度 | N ₂ | L/s | | 1400 |
| | N ₂ (保護金網付) | L/s | | 1300 |
| | H ₂ | L/s | | 750 |
| 最大圧縮比 | N ₂ | | | 1 × 10 ⁸ |
| | H ₂ | | | 4.3 × 10 ³ |
| 試験到達圧力 | | Pa (Torr) | | < 1 × 10 ⁻⁶ (< 7.5 × 10 ⁻⁹) |
| 最大ガス流量 ^{※1} | N ₂ | sccm | 450 | |
| 起動時間 | | min | 5.5-7 | |
| 停止時間 | | min | 15-18 | |
| 許容補助圧力 | | Pa (Torr) | 330 (2.5) | |
| 推奨補助ポンプ | | L/min | ≥ 250 | |
| 質量 | | kg | 29 | 30 |
| パワーサプライ型式 | | | TC1103 | |

※1: 補助ポンプ容量を500L/minとした場合の許容最大流量

- 使用周囲温度
到達圧力保証周囲温度は10~23℃です。又、許容周囲温度は空冷の場合10~32℃、水冷形の場合は10~40℃です。到達圧力保証冷却水温は30℃以下で許容冷却水温は10~35℃です。
- 対応ガス種
吸引ガス種によっては、軸受潤滑グリースや内部部品を劣化させる場合があります。対応ガス種は当社にお問い合わせ下さい。

標準セット

ポンプ+パワーサプライ+モーターケーブル (3m) +ファンケーブル (3m、空冷タイプのみ)

- ◆特別付属品 (別途ご注文)
(ベーキング用) 吸気口バンドヒータ、自動スローリーク弁、バージガス接続口、精密ニードル弁、配管部品

Compound Molecular Pumps

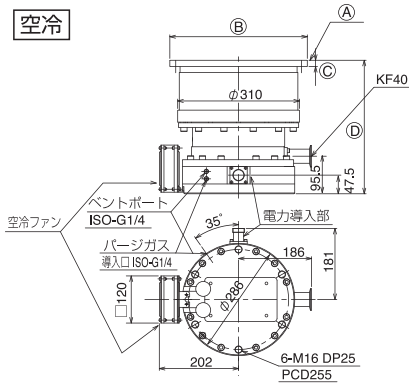
TG2400F



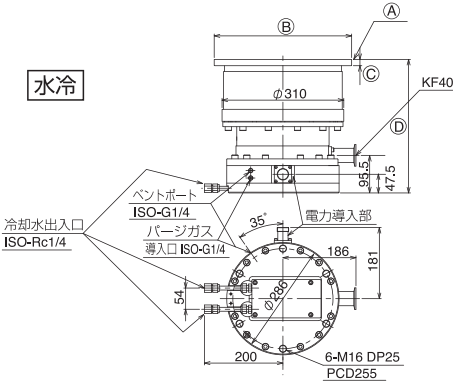
- 取付姿勢自在
- コンパクトサイズ
- 省エネルギー
- 急速起動
- 大気突入に強い構造
- シリアル通信可能 ※RS232C準拠シリアルインターフェイス標準装備
- 安全規格適合 NRTL / SEMI-S2 / CE

外観寸法図

●吸気口フランジボルト穴は中心線振分。

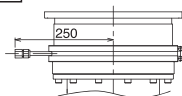


| (A) | (B) | (C) | (D) |
|----------|------|-----|-----|
| VG250 | φ350 | 16 | 340 |
| ISO-B250 | φ335 | 16 | 340 |

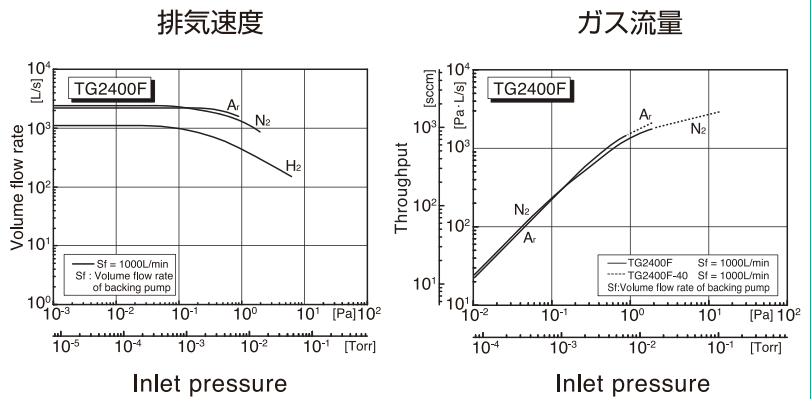


| (A) | (B) | (C) | (D) |
|----------|------|-----|-----|
| VG250 | φ350 | 16 | 340 |
| ISO-B250 | φ335 | 16 | 340 |

TG2400F-40



性能曲線



仕様

| | | TG2400F | TG2400F-40 |
|------------------------------------|------------------------|--|------------|
| フランジ | 吸気口 | VG250、ISO-B250 | |
| | 排気口 | KF40 | |
| 排気速度 | N ₂ | 2400 L/s | |
| | N ₂ (保護金網付) | 2300 L/s | |
| | H ₂ | 1100 L/s | |
| 最大圧縮比 | N ₂ | 1 × 10 ⁸ | |
| | H ₂ | 1.4 × 10 ³ | |
| 試験到達圧力 | Pa (Torr) | < 1 × 10 ⁻⁶ (< 7.5 × 10 ⁻⁹) | |
| 最大ガス流量 ^{*1} ^{*2} | N ₂ | 900 sccm | 1500 sccm |
| 起動時間 | min | 5-7 | |
| 停止時間 | min | 15-18 | |
| 許容補助圧力 | Pa (Torr) | 200 (1.5) | |
| 推奨補助ポンプ | L/min | ≥ 500 | |
| 質量 | 空冷 / 水冷 | kg | |
| パワーサプライ型式 | | TC2403 | TC2403-10 |

*1: 補助ポンプ容量を1000L/minとした場合の許容最大流量 *2: パワーサプライ型式で異なります

●使用周囲温度
到達圧力保証周囲温度は10~23℃です。又、許容周囲温度は空冷の場合10~32℃、水冷形の場合は10~40℃です。到達圧力保証冷却水温は30℃以下で許容冷却水温は10~35℃です。

●対応ガス種
吸引ガス種によっては、軸受潤滑グリースや内部部品を劣化させる場合があります。対応ガス種は当社にお問い合わせ下さい。

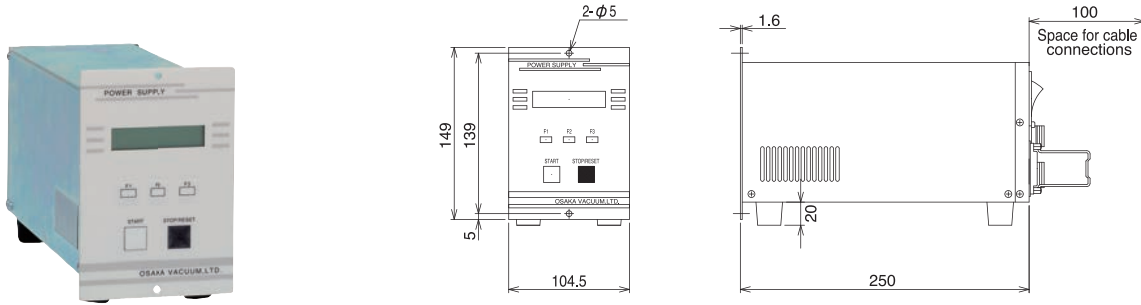
標準セット

ポンプ+パワーサプライ+モーターケーブル (3m) +ファンケーブル (3m、空冷タイプのみ)

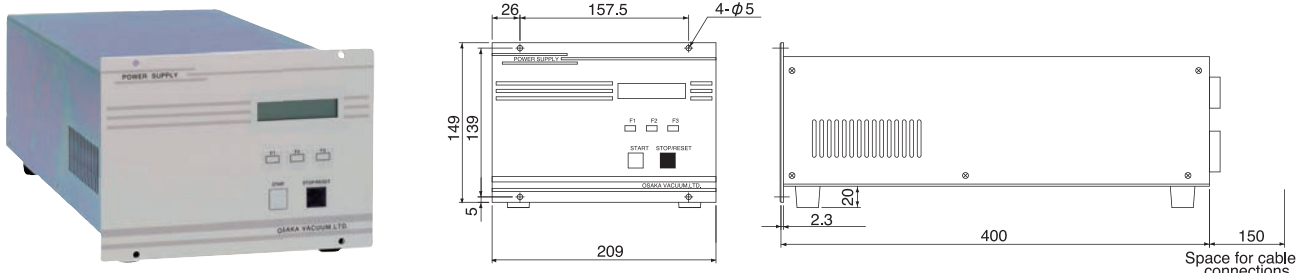
◆特別付属品 (別途ご注文)
(ベーキング用) 吸気口バンドヒータ、自動スローリーク弁、パージガス接続口、精密ニードル弁、配管部品

コントローラ／パワーサプライ
TC64 / TC223 / TC353 / TC1104

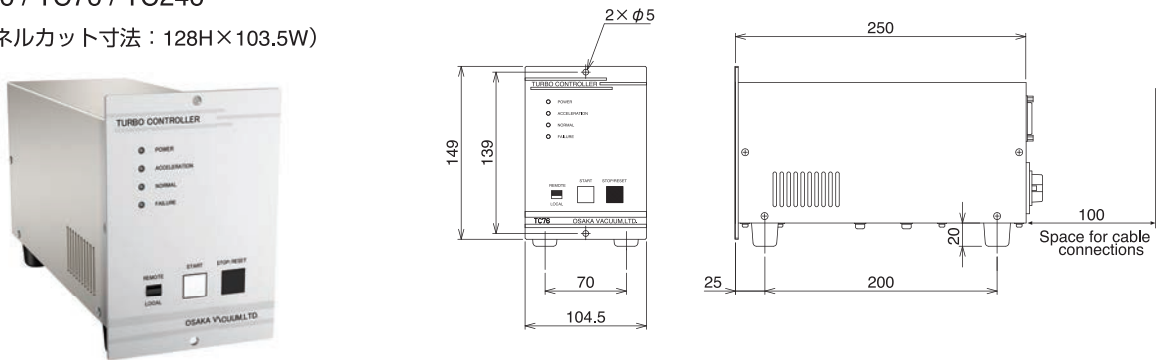
(パネルカット寸法：128H×104W)


TC1103 / TC2403 / TC2403-10

(パネルカット寸法：124H×203W)


TC66 / TC76 / TC246

(パネルカット寸法：128H×103.5W)



| 型式 | TC64 | TC223 | TC353 | TC1104 | TC1103 | TC2403 / TC2403-10 | TC66 | TC76 | TC246 | |
|-------------|--|--------|------------------|-------------------|---|--------------------|-----------------------|----------|----------|-----------|
| 入力電圧 (ACV) | 100-110/200-230(±10%) | | | | 200-230(±10%) | | 100-230(±10%) | | | |
| 入力周波数 (Hz) | 50/60 | | | | | | | | | |
| 入力相数 | 単相 | | | | | | | | | |
| 最大所要電力 (VA) | 220 | 590 | 610 | | 810 | 1200 | 160 | | 120 | |
| 出力周波数 (Hz) | 800 | | 750 | 560 | | 520 | 1150 | 1500 | 800 | |
| 質量 (kg) | 2.7 | | | | 8.2 | | 2.4 | | | |
| 標準付属品 | 入力コネクタ:1個/リモートコネクタ:1個/シリアル通信コネクタ:1個/取扱説明書(本体、シリアル通信):各1部 | | | | | | ※2 | | | |
| 適用ポンプ機種 | TG50F | TG220F | TG350F TG450F | TG800F TG1100F | TG1400F ※1 TG800F △A◇-60 △W◇ TG1100F △A◇-60 △W◇ | | TG2400F TG2400F-40 | TG60F-20 | TG70F-20 | TG240F-20 |

※1 P18の型式についてを参照下さい。

※2 入力コネクタ1個/リモートコネクタ1個/取扱説明書1部

ターボ分子ポンプ排気システム

STシリーズ

(ターボ分子ポンプ+油回転真空ポンプ)

- ◆ 排気速度50~350L/sのターボ分子ポンプを搭載した基本セットをラインナップ(3機種)。

STシリーズ

(ターボ分子ポンプ+ドライ真空ポンプ)

- ◆ 排気速度220~450L/sのターボ分子ポンプを搭載した基本セットをラインナップ(3機種)。

ST-Compact

- ◆ STシリーズの中でもさらにコンパクトなタイプ! 卓上サイズでより省スペース化を実現!

▶ STシリーズ (ターボ分子ポンプ+油回転真空ポンプ)



- ボタン一つで簡単操作!
- 高真空排気に必要な機器^{※1}をコンパクトにまとめたターボ分子ポンプ排気システム。簡単な操作で高真空まで排気!
※1:ターボ分子ポンプ、補助ポンプ、真空配管、自動スローリーク弁、コントロールユニット
- キャスター付きなので、使いたい時に使いたい場所へ、簡単に移動できます。
- 外乱に強いターボ分子ポンプ TG-Fシリーズを搭載!
(ポンプ運転中の移動も可能)

※オプション機器類は必要に応じて対応できます。

型式説明

モデル名 ターボ分子ポンプ型式 吸気口 フランジ形式 補助ポンプ 型式
ST 060

| | |
|------|--|
| 060 | 油回転真空ポンプ VRD-4 排気速度:67/80L/min(50/60Hz) |
| V | VG* |
| C | CF* |
| R | ISO-R* |
| 50F | TG50F |
| 220F | TG220F |
| 350F | TG350F |

※ フランジ規格
VG: JIS B2290:1998
真空装置用フランジ附属書
(参考)保守用フランジ溝形
CF: JVIS 003 真空装置用ベークアップフランジ
ISO-R: ISO 1609:1986
真空用フランジ(クロー固定式)

標準仕様

| 機種 | ST050F | ST220F | ST350F |
|---------------------------|---|---|------------------------|
| ターボ分子ポンプ機種 | TG50F | TG220F | TG350F |
| 排気速度 N ₂ (L/s) | 51(49) ^{※2} | 220(210) ^{※2} | 350(330) ^{※2} |
| 試験到達圧力 | <3×10 ⁻⁶ Pa (<2.3×10 ⁻⁸ Torr) | <1×10 ⁻⁶ Pa (<7.5×10 ⁻⁹ Torr) | |
| 吸気口フランジ | VG65 / ISO-R63 / CF63 | VG100 / ISO-R100 / CF100 | |
| 冷却方式 | 強制空冷 | | |
| 電源 | 単相、AC100V | | |

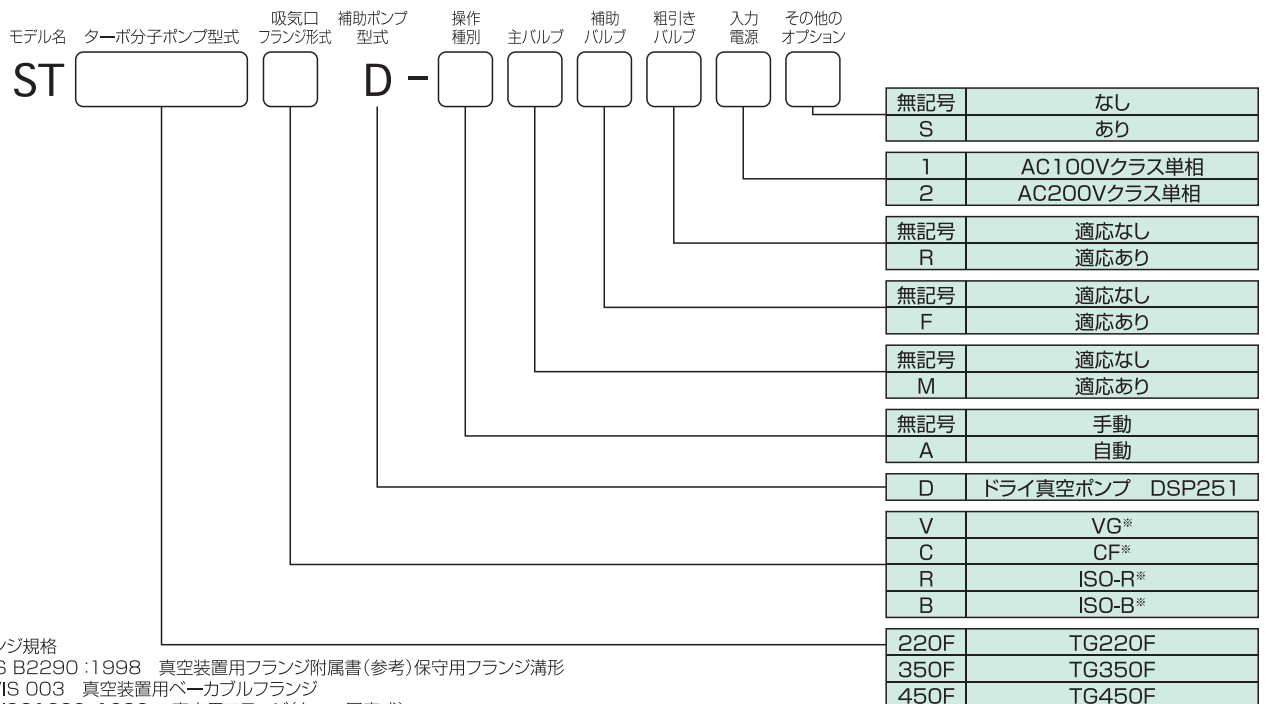
※2:()内は保護金網付の排気速度です。

▶ STシリーズ (ターボ分子ポンプ+ドライ真空ポンプ)



- 容易なタッチパネル操作を実現！
- 排気系の完全ドライ化要求に対応！
- 高真空排気に必要な機器^{*1}をコンパクトにまとめたターボ分子ポンプ排気システム。
※1:ターボ分子ポンプ、補助ポンプ、真空配管、自動スローリーク弁、コントロールユニット
- キャスター付きなので、使いたい時に使いたい場所へ、簡単に移動できます。
- 外乱に強いターボ分子ポンプ TG-Fシリーズを搭載！
 (ポンプ運転中の移動も可能)
※オプション機器類は必要に応じて対応できます。

型式説明



※ フランジ規格
 VG : JIS B2290 :1998 真空装置用フランジ附属書(参考)保守用フランジ溝形
 CF : JVIS 003 真空装置用ベークバルフランジ
 ISO-R : ISO1609 :1986 真空用フランジ(クロー固定式)
 ISO-B : ISO1609 :1986 真空用フランジ(ボルト固定式)

標準仕様

| 排気ユニット型式 | ST220F*D | ST350F*D | ST450F*D |
|------------|--|-------------------------|-------------------------|
| ターボ分子ポンプ機種 | TG220F | TG350F | TG450F |
| 排気速度 (L/s) | 220 (210) ^{*1} | 350 (330) ^{*1} | 450 (430) ^{*1} |
| 到達圧力 | 1×10 ⁻⁶ Pa | | |
| 吸気口フランジ | VG100/CF100/ISO-R100 | | VG150/CF160/ISO-B160 |
| 補助ポンプ | ドライ真空ポンプ DSP251 230 (200) L/min ^{*2} | | |
| 冷却方式 | 強制空冷 | | |
| 電源 | 単相、AC100V/200V | | |

※1:()内は保護金網付の排気速度です。 ※2:()内の数値はガスバラスト導入時の排気速度です。

▶ *ST-Compact*

TG70F排気システム



STC70FR005



STC70FR013

- ボタン一つで簡単操作!
- よりコンパクトなSTシリーズが登場!
- 高圧縮ターボ分子ポンプTG70Fを搭載!
- 排気する容器の大きさに合わせて補助ポンプ（ダイアフラムポンプ）を2種類から選択可能!
- 卓上サイズの省スペース設計!
- 研究設備の簡易排気装置に最適!

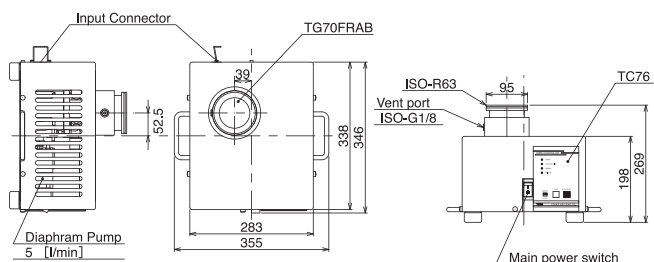
仕 様

| 型 式 | STC70FR005 | STC70FR013 |
|---------------------|----------------------|------------------|
| 吸気口 | ISO-R63 | |
| 排気口 | G1/8 ※1 | |
| TMP | TG70FRAB | TG70FRNB |
| 補助ポンプ | ダイアフラムポンプ | |
| | 4.2L/min | 13L/min |
| 排気速度 N ₂ | 70 L/s | |
| 試験到達圧力 | 10 ⁻⁶ Pa台 | |
| 質 量 | 14kg | 19kg |
| 入力電圧 | AC100V | AC100V(-10%~+6%) |
| 最大所要電力 | 200VA | 210VA |
| 付属品 | 取扱説明書 1式、入力ケーブル5m 1本 | |

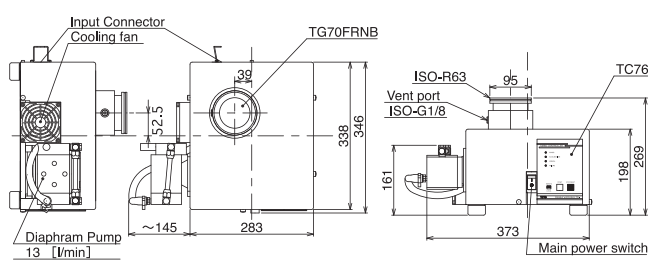
※1:ダイアフラム排気口(大気開放側)にはマフラーが取り付けられています。

外観寸法図

STC70FR005



STC70FR013



型式について

TG220F ※ VAB

① ② ③ ④ ⑤ ⑥ ⑦

| | | | |
|---|-----------|-------------------------------|----------|
| ① | モデル | TG | 複合分子ポンプ |
| | | TGkine | |
| ② | サイズ | おおよその排気速度(N ₂)を示す | |
| ③ | 軸受機構 | (省略) | 油潤滑玉軸受 |
| | | F | グリス潤滑玉軸受 |
| | | M | 磁気軸受 |
| ④ | 特殊構造 | (省略) | 標準形構造 |
| | | I | 断熱形構造 |
| | | L | 極低振動形 |
| | | R | 耐放射線形構造 |
| | | U | 超高真空形 |
| ⑤ | 吸気口フランジ※1 | C | CF |
| | | B | ISO-B |
| | | R | ISO-R |
| | | V | VG |
| ⑥ | 冷却方式 | A | 強制空冷 |
| | | N | 自然空冷 |
| | | W | 水冷 |
| ⑦ | 仕様種別 | B※2 | 標準形 |
| | | C | ケミカル形 |

※1 フランジ規格

CF : JVIS 003 真空装置用ベークブルフランジ
 ISO-B : ISO1609:1986 真空用フランジ(ボルト固定式)
 ISO-R : ISO1609:1986 真空用フランジ(クロー固定式)
 VG : JIS B2290:1998 真空装置用フランジ附属書(参考)保守用フランジ溝形
 KF : ISO2861/1:1974 真空用クランプ形継手

※2 型式によっては記載なし

| ケーブル名(標準長:※3 3m) | 長さ | 型式名 |
|------------------|-----|-------------|
| モータケーブル | 1m | MC1/TC-*** |
| | 3m | MC3/TC-*** |
| | 5m | MC5/TC-*** |
| | 7m | MC7/TC-*** |
| | 10m | MC10/TC-*** |
| | 15m | MC15/TC-*** |
| ファンケーブル※4 | 1m | FC1/TC-○○ |
| | 3m | FC3/TC-○○ |
| | 5m | FC5/TC-○○ |
| | 7m | FC7/TC-○○ |
| | 10m | FC10/TC-○○ |
| | 15m | FC15/TC-○○ |
| | 20m | FC20/TC-○○ |

*** S2A ... TG50F / TG220F / TG350F / TG450F

S2 ... TG800F / TG1100F

M2 ... TG800F-60 / TG1100F-60 / TG1400F / TG2400F

○○ S2 ... TG50F / TG220F / TG350F / TG450F / TG800F / TG1100F

M2 ... TG800F-60 / TG1100F-60 / TG1400F / TG2400F

※3 標準外長ケーブルの納期等については、営業担当者までお問い合わせ下さい。

※4 TG70F/240Fについては、営業担当者までお問い合わせ下さい。

| 機種 | 型式名 |
|---------------|---------------|
| TG50F | TG50FCAB |
| | TG50FRAB |
| | TG50FVAB |
| | TG50FCWB |
| | TG50FRWB |
| TG60F | TG50FVWB |
| | TG60FCAB |
| | TG60FRAB |
| | TG60FCNB |
| | TG60FRNB |
| | TG60FCAB-20 |
| | TG60FRAB-20 |
| | TG60FCNB-20 |
| TG60FRNB-20 | |
| TG70F | TG70FCNB |
| | TG70FCAB |
| | TG70FRNB |
| | TG70FRAB |
| | TG70FCNB-20 |
| | TG70FCAB-20 |
| TG220F | TG70FRNB-20 |
| | TG70FRAB-20 |
| | TG220FCAB |
| | TG220FRAB |
| | TG220FVAB |
| TG240F | TG220FCWB |
| | TG220FRWB |
| | TG220FVWB |
| | TG240FCAB |
| TG350F | TG240FRAB |
| | TG240FCAB-20 |
| | TG240FRAB-20 |
| | TG350FCAB |
| | TG350FRAB |
| TG450F | TG350FVAB |
| | TG350FCWB |
| | TG350FRWB |
| | TG350FVWB |
| | TG450FCAB |
| TG800F | TG450FBAB |
| | TG450FVAB |
| | TG450FCWB |
| | TG450FBWB |
| | TG450FVWB |
| | TG800FCAB |
| | TG800FBAB |
| | TG800FVAB |
| | TG800FCAB-60 |
| | TG800FBAB-60 |
| TG800FVAB-60 | |
| TG1100F | TG800FCWB |
| | TG800FBWB |
| | TG800FVWB |
| | TG1100FCAB |
| | TG1100FBAB |
| | TG1100FVAB |
| | TG1100FCAB-60 |
| TG1100FBAB-60 | |
| TG1400F | TG1100FVAB-60 |
| | TG1100FCWB |
| | TG1100FBWB |
| | TG1100FVWB |
| | TG1400FCAB |
| | TG1400FBAB |
| TG2400F | TG1400FVAB |
| | TG1400FCWB |
| | TG1400FBWB |
| | TG1400FVWB |
| | TG2400FCAB |
| TG2400F | TG2400FBAB |
| | TG2400FVAB |
| | TG2400FBWB |
| | TG2400FVWB |
| | TG2400FBWB-40 |
| TG2400FVWB-40 | |

上記以外の型式(記載の無いフランジ等)については、営業担当者までお問い合わせ下さい。

関連製品紹介



磁気軸受形複合分子ポンプ (コントローラ・電源一体型)

TGkine®-B シリーズ

- ◎ 標準&腐食性ガス対応 1700~4200L/sまでラインアップ
- ◎ コントローラと電源ユニットをポンプに一体化したコンパクト設計
- ◎ 広い真空領域で大流量排気が可能
- ◎ 優れた到達圧力、高圧縮比
- ◎ ロータ回転数を任意に設定可能



磁気軸受形複合分子ポンプ

TGkine®-R シリーズ

- ◎ 標準&腐食性ガス対応 2200~4200L/sまでラインアップ
- ◎ コンパクト設計 ◎ 省電力設計 ◎ 高流量設計
- ◎ 多様な通信仕様(EtherCATも対応可能)
- ◎ 自社開発により、安定した軸受を実現
- ◎ 低速回転モード設定可能



磁気軸受形複合分子ポンプ

TG-M シリーズ

- ◎ 300~3400L/sまでラインアップ。(ケミカル形あり)
- ◎ フルデジタルコントローラの採用により、振動が大幅に低減
- ◎ ポンプ接続時および電源投入時にセンサの自動調整を行います ※オートキャリブレーション
- ◎ 回転速度を変更でき、プロセスに応じた排気性能を実現可能
- ◎ 特別仕様として断熱構造仕様もあり、反応生成物が堆積するようなプロセスでも長期間使用可能



複合分子ポンプ

TG シリーズ

- ◎ 200~1800L/s：腐食性ガスの排気に強いケミカル形をラインアップ
- ◎ 2800~5500L/s：クリーンプロセスに有効な標準形と、腐食性ガスの排気に強いケミカル形をラインアップ

! 安全にお使いいただくために 本カタログに記載された製品を正しくお使いいただくため、ご使用前に必ず取扱説明書をよくお読み下さい。

注意事項：「外国為替及び外国貿易法」に定める規制貨物に該当する場合には、同法に基づく許可を要することがあります。



URL <https://www.osakavacuum.co.jp>
e-mail info@osakavacuum.co.jp

株式会社 大阪真空機器製作所

- 西日本営業部 〒541-0042 大阪市中央区今橋3-3-13
Tel (06)6203-3981 Fax (06)6222-3645
- 東日本営業部 〒104-0061 東京都中央区銀座8-14-14
Tel (03)3546-3731 Fax (03)3546-1560
- 名古屋営業部 〒460-0002 名古屋市中区丸の内3-18-1
Tel (052)950-3051 Fax (052)950-3062

- 名張工場
- 堺工場
- ソウル支店
- 上海事務所



Osaka Vacuum U.S.A., Inc. 48000 Fremont Blvd. Fremont, CA 94538 U.S.A.
Tel +1-510-770-0100 Fax +1-510-770-0104

上海欧洒卡真空機器有限公司



大阪真空の製品群

ターボ分子ポンプ・複合分子ポンプ・磁気軸受形ターボ分子ポンプ・
磁気軸受形複合分子ポンプ・ヘリカル溝真空ポンプ・
ターボ分子ポンプ排気ユニット・ドライ真空ポンプ・油回転真空ポンプ・
ルーツ真空ポンプ・液封式真空ポンプ・油拡散真空ポンプ・エジェクタ・
真空システム・真空装置・真空バルブ・真空部品

本カタログに記載の事項を無断で転載することはご遠慮ください。通告なしに記載事項を変更することがあります。